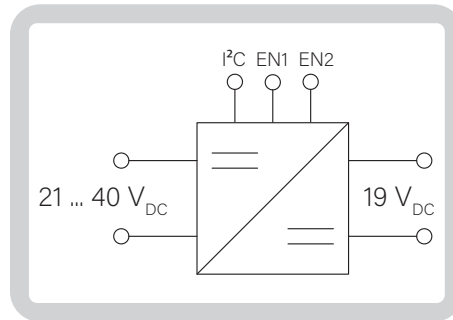


## digitaler Buck-Wandler (Tiefsetzsteller) mit Zustandserfassung 24 V auf 19 V, 120 W



Digitaler, geregelter, intelligenter und passiv gekühlter DC-DC-Wandler der neuesten diPSU Familie von Elec-Con. Das innovative Schaltungskonzept der diPSU-Wandler ist speziell für anspruchsvolle Applikationen in IPCs, Panel- und Box-PCs entwickelt worden und überzeugt neben seiner kompakten Bauform im bewährten Formfaktor, durch eine lange Lebensdauer und höchste Zuverlässigkeit. Über die I<sup>2</sup>C-Schnittstelle können die aktuellen Betriebsparameter für das Monitoring zur Laufzeit ausgelesen und damit z. B. in ein intelligentes Predictive-Maintenance-System eingebunden werden. Die in Deutschland entwickelten und hergestellten Baugruppen können auf Anfrage durch Software- und Hardware-Anpassungen in weiten Bereichen flexibel an die Applikation des Kunden adaptiert werden.

### Key-Features

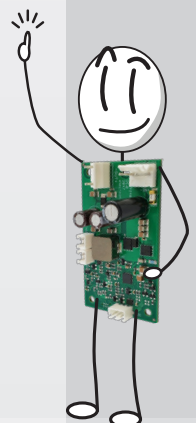
- » schnelle digitale Regelung
- » Bereitstellung von Diagnoseinformationen
- » konfigurierbar über Software
- » breiter Eingangsspannungsbereich
- » hoher Wirkungsgrad
- » höchste Zuverlässigkeit
- » entwickelt und hergestellt in Deutschland

### Applikationen

- » Industriecomputer, Panel- und Box-PCs
- » Applikationen mit pulsformiger Leistungsaufnahme
- » KI-gesteuerte Predictive-Maintenance-Systeme
- » Automatisierungstechnik
- » IoT - Komponenten mit KI-Anbindung
- » Medizintechnik

diPSU: digital intelligent Power Supply Unit (© Elec-Con)

Sämtliche Angaben dienen der technischen Spezifikation des Produkts und können sich ohne vorherige Ankündigung ändern. Mit diesem Datenblatt werden weder Eigenschaften zugesichert, noch die Tauglichkeit für eine bestimmte Verwendung bestätigt. Alle Abbildungen sind beispielhaft; das ausgelieferte Produkt kann davon abweichen.



Eingang	
Nenn-Eingangsspannung	24 V
Arbeitsbereich	21 V ... 40 V
max. Eingangsspannung <sup>(1)</sup>	-0,3 V ... 48 V
Unterspannungsabschaltung (typisch)	20 V
Stromaufnahme bei 24 V <sup>(2)</sup>	typ. 5,2 A
Wirkungsgrad	max. 98 %
Eingangssicherung (eingelötet)	F15A
Verpolschutz (mechanisch kodierter Stecker)	✓
Anschluss: Molex 39-28-1043 Mini-Fit Jr., Header 4,2 mm, 2x2-polig (oder baugleich)	
Ausgang	
Nenn-Ausgangsspannung	19 V (± 5%)
Restwelligkeit (@ B = 150 MHz)	< 120 mV <sub>SS</sub>
Nennstrom <sup>(3)</sup>	6,3 A
Strombegrenzung <sup>(4)</sup>	> 6,6 A
Phasenreserve (Nennbetrieb)	> 63°
Betragsreserve (Nennbetrieb)	> 17 dB
Anschluss: Molex 39-28-1043 Mini-Fit Jr., Header 4,2 mm, 2x2-polig <sup>(5)</sup> (oder baugleich)	
Umgebungsbedingungen	
Betriebstemperatur <sup>(6)</sup>	-20 ... +70 °C <sup>(7)</sup>
Lagertemperatur	-20 ... +70 °C
Max. Betriebshöhe	5.000 m
Luftfeuchte (nicht kondensierend)	0 % ... 90 % RH
MTBF (gemäß SN 29500)	
T <sub>u</sub> 40° C im Gehäuse; 80% Last	> 300.000 h
T <sub>u</sub> 40° C im Gehäuse; 100% Last	> 200.000 h

<sup>(1)</sup> Eingangsspannungen über 40 V nur als transiente Überspannung (< 500 ms)

<sup>(2)</sup> bei Nennstrom am Ausgang

<sup>(3)</sup> passiv gekühlt, ohne Gehäuseankopplung mit T<sub>u</sub> max. = 60 °C

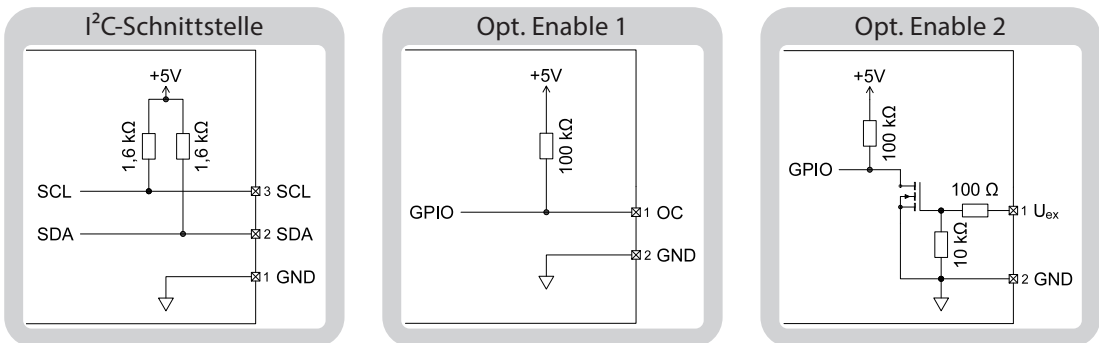
<sup>(4)</sup> Strombegrenzung bis V<sub>out</sub> = 2 V. Beim Unterschreiten wird eine Abschaltung aktiviert

<sup>(5)</sup> maximale Belastbarkeit pro Kontaktstift: 9,0 A (2 Kontaktstifte pro Pol)

<sup>(6)</sup> bei T<sub>u</sub> > 60 °C, ohne Gehäuseankopplung, zusätzliche Kühlung oder Derating mit 2,6 W/K ab 40 °C

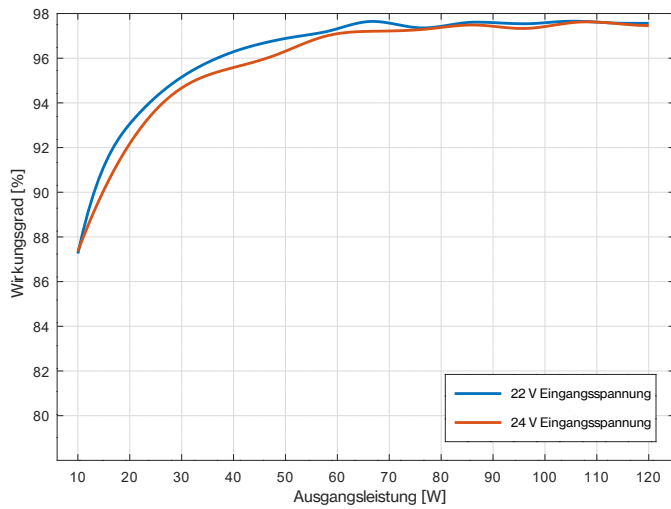
<sup>(7)</sup> unter -10°C veränderter Toleranzbereich der Ausgangsspannung: -5 %, +10 %

I <sup>2</sup> C-Schnittstelle für Diagnose-Informationen und zur Zustandserfassung	
maximale I <sup>2</sup> C Taktfrequenz	400 kHz (fast-mode)
Logik-Pegel	5,0 V TTL
Anschluss	JST B3B-XH-A Stiftleiste, 2,50 mm, 1 x 3-polig
Zustandserfassung von	Eingangsspannung
	Ausgangsspannung
	Ausgangsstrom
	Charakteristische Temperatur
	Warning Status
	Errorbyte
maximale Auslesefrequenz	250 Hz
Ausgabeformat	8-Bit kodiert
Abfragemöglichkeiten	Einzelne Bytes nach Adresse
	Mehrere Bytes nach Startadresse und Länge
I <sup>2</sup> C Protokoll	ausführliche Beschreibung auf Anfrage

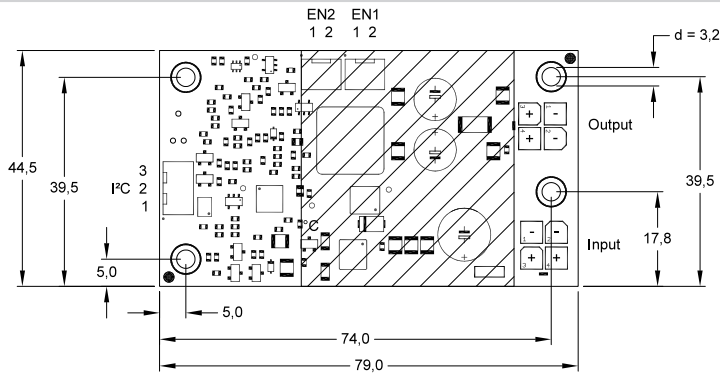


Ein- und Ausschalten	
In der Standardausführung schaltet der Wandler den Ausgang beim Erreichen der minimalen Arbeitsspannung ein, ohne Einfluss der optionalen Enable-Eingänge.	
Optionen Ein- und Ausschalten	
Enable 1	Schalteingang siehe Schaltbild „Opt. Enable 1“ Low-Aktiv
Enable 2	Spannungsgesteuerter Eingang Low (0 V - 0,8 V), High (3 V - 20 V) High-Aktiv
OR-Verknüpfung	Enable 1 & 2 sind miteinander logisch ODER verknüpft
Anschluss	JST B2B-XH-A Stiftleiste, 2,50 mm, 1 x 2-polig
Individuelle Varianten auf Anfrage	

Effizienzkurve Ausgangsspannung 19 V (typisch)



Platinen-Layout



**Mechanische Daten (open frame)**

Abmessungen (L x B x H)	79 x 44,5 x 30 mm
Material	FR4, Multilayer, d = 1,55 mm, UL 94V-0
Befestigungsbohrungen	4 x Ø 3,2 mm, erdfrei
Montageart	isoliert
Zusätzliche Kühlung	via Wärmeleitkissen im schraffierten Bereich

**EMV / Funkentstörung**

Der Wandler ist durch seinen Aufbau unkritisch und enthält daher keine zusätzlichen Filter.

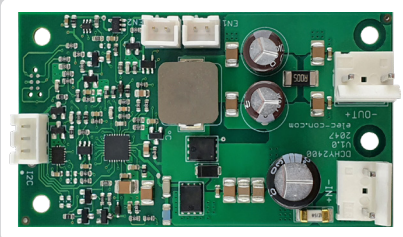
Bitte führen Sie eine EMV-Betrachtung des Gesamtsystems gemäß den anwendbaren Normen durch!

Gerne unterstützen wir Sie bei der Entstörung!

**Optionen**

Alternativ Anschluss Ein-/Ausgang:	WR-WTB 645003114822 (ohne Mittelpin) 7,92mm <sup>(8)</sup> (oder baugleich)
------------------------------------	--

<sup>(8)</sup> maximale Dauerbelastbarkeit pro Kontaktstift: 7,0 A



### Bestellbezeichnung

DC2419h - 120	710 03 419 00
Fehlen Features?	sales@elec-con.com
	Tel.: +49 851 21 37 10 70

Wir entwickeln und fertigen selbst und kennen jedes Detail unserer Produkte!

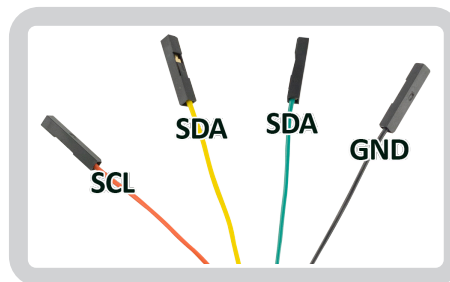
### Zubehör

Anschlusskabel eingangsseitig	auf Anfrage
Anschlusskabel ausgangsseitig	auf Anfrage
Filter (Common-Mode)	CMF200-1
DC-USV – 24 V / 6 A	auf Anfrage

### Erste Schritte zur Zustandserfassung

1. Laden Sie die Software „EC-diPSU“ in der aktuellen Version von der Produktseite des Wandlers unter [Elec-Con.com](http://Elec-Con.com) herunter.
2. Verbinden Sie den Wandler mit einem Computer (Windows 10, 64-bit), mittels I<sup>2</sup>C-Schnittstelle und dem zugehörigen FTDI-Kabel. (C232HM-DDHSL-0) (Um Verbindungsprobleme zu vermeiden, darf nur ein FTDI-Kabel mit dem Computer verbunden sein. Sollte der FTDI-Treiber nicht automatisch installiert werden oder andere Probleme auftreten, installieren Sie die Treiber von der FTDI Internetseite manuell.)
3. Nehmen Sie den Wandler mit einer Stromversorgung und einer Last, entsprechend den Angaben im Datenblatt, in Betrieb.
4. Führen Sie die Datei „ECdiPSU.exe“ aus (Das Herstellen der Verbindung kann einen Augenblick dauern).

### Anschluss I<sup>2</sup>C via FTDI-Kabel



### Benötigte Signalleitungen

SCL (Serial Clock)	orange	Pin 3
SDA (Serial Data)	gelb & grün	Pin 2
GND (Ground)	schwarz	Pin 1

Für detailliertere Informationen zur Zustandserfassung wenden Sie sich bitte direkt an Elec-Con.

### Notizen

---



---



---



---

[www.Elec-Con.com](http://www.Elec-Con.com)

Sämtliche Angaben dienen der technischen Spezifikation des Produkts und können sich ohne vorherige Ankündigung ändern. Mit diesem Datenblatt werden weder Eigenschaften zugesichert, noch die Tauglichkeit für eine bestimmte Verwendung bestätigt. Alle Abbildungen sind beispielhaft; das ausgelieferte Produkt kann davon abweichen.

Stand: Juni 2021

Elec-Con technology GmbH  
Alte Straße 68  
94034 Passau  
Germany  
Phone: +49 (0) 851 21 37 10 -70  
eMail: sales@elec-con.com