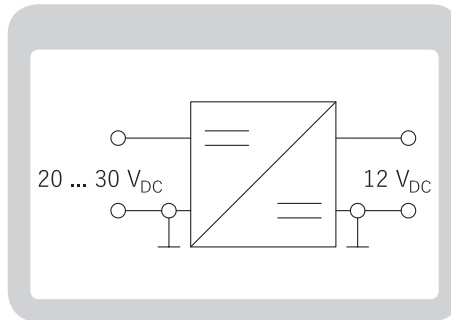
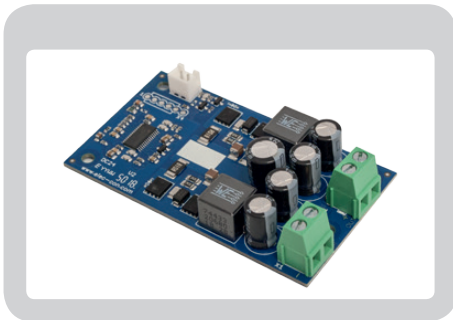


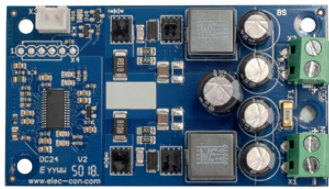
## Buck-Wandler 24 V auf 12 V, 250 W (Tiefsetzsteller)

## Datenblatt



Passiv gekühlter DC/DC-Wandler ohne galvanische Trennung für den industriellen Einsatz. Optimiert für den **lüfterlosen Betrieb** von Industrie-Computern und Schaltschrank-Anwendungen an der Standard-24-V-DC-Versorgung. Vorteil gegenüber DC2412-140 ist der höhere Wirkungsgrad und damit das günstigere Derating bei höheren Umgebungstemperaturen.

Eingang	
Nenn-Eingangsspannung	24 V
Eingangsspannungsbereich	20 ... 30 V
max. Eingangsspannung <sup>(1)</sup>	32 V
Stromaufnahme bei 24 V DC (bei Nennstrom)	typ. 8,5 A
Wirkungsgrad <sup>(2)</sup>	> 93%
Eingangssicherung (eingelötet)	Schmelzsicherung
Verpolschutz (mechanisch kodierter Stecker)	✓
Anschluss: Molex 39-28-1043 Mini-Fit Jr. oder gleichwertig; Header 4,2 mm, 2 x 2-polig <sup>(3)</sup>	
Ausgang	
Nenn-Ausgangsspannung	12 V, (± 5%)
Restwelligkeit (@ B = 20 MHz)	< 25 mV <sub>SS</sub>
Noise	< 250 mV <sub>SS</sub>
Nennstrom <sup>(2) (5)</sup>	15,0 A
Maximalstrom (< 30 s)	20,5 A
Überlastabschaltung <sup>(4)</sup>	const. I
Anschluss: Molex 39-28-1043 Mini-Fit Jr. oder gleichwertig; Header 4,2 mm, 2 x 2-polig <sup>(3)</sup>	
Umgebungsbedingungen	
Betriebstemperatur <sup>(5)</sup>	-20 ... +55° C
Lagertemperatur	-20 ... +70° C
Max. Betriebshöhe	5.000 m
Luftfeuchte (nicht kondensierend)	0 ... 90% rel.
MTBF (gemäß SN 29500)	
T <sub>u</sub> 40° C im Gehäuse; 80% Last	> 300.000 h
T <sub>u</sub> 40° C im Gehäuse; 100% Last	> 200.000 h



### Mechanische Daten (open frame)

Abmessungen (L x B x H)	79 x 44,5 x 30 mm
Material	FR4, UL94V-0, Multilayer, d= 1,55 mm
Befestigungsbohrungen	4 x Ø 3,2 mm, erdfrei
Montageart	isoliert
Zusätzliche Kühlung	via Wärmeleitkissen im schraffierten Bereich

### EMV / Funkentstörung

- Der Wandler ist durch seinen Aufbau unkritisch und enthält daher keine zusätzlichen Filter.
- Bitte führen Sie eine EMV-Betrachtung des Gesamtsystems gemäß den anwendbaren Normen durch!

### Bestellbezeichnung

DC2412-250	710 01 062 10
Fehlen Features?	sales@elec-con.com Tel. +49 851 21 37 10 70

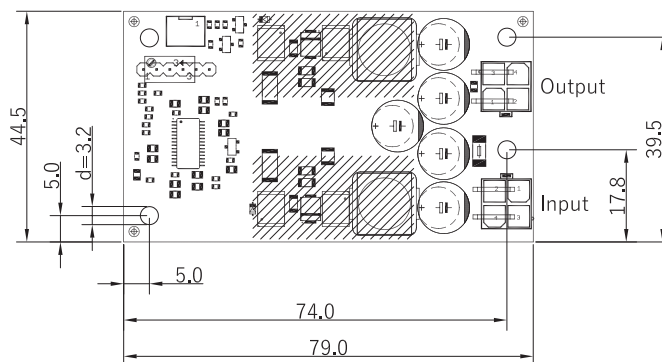
Wir entwickeln und fertigen selbst und kennen jedes Detail unserer Produkte!

### Optionen

- Schraubterminals, Flachsteckzungen 6,3 mm oder Lötflächen für Ein- und Ausgänge
- Enable-Eingang (pos. Logik; Aktiv: 3,3 ... 30 V)
- Beratung und Unterstützung bei EMV-Problemen

### Zubehör

Anschlusskabel eingangsseitig	auf Anfrage
Anschlusskabel ausgangsseitig	auf Anfrage
Filter (Common-Mode)	CMF200
DC-USV – 24 V / 6 A	auf Anfrage



[www.Elec-Con.com](http://www.Elec-Con.com)

(1) absolutes Maximum  
 (2) typisch; Nennbetrieb  
 (3) maximale Belastbarkeit pro Kontaktstift: 9,0 A  
 (4) opt. Abschaltung bei Überlast  
 (5) bei  $T_u > 40^\circ \text{C}$  zusätzliche Kühlung oder Derating mit 2,5%/K  
 Stand: Februar 2020